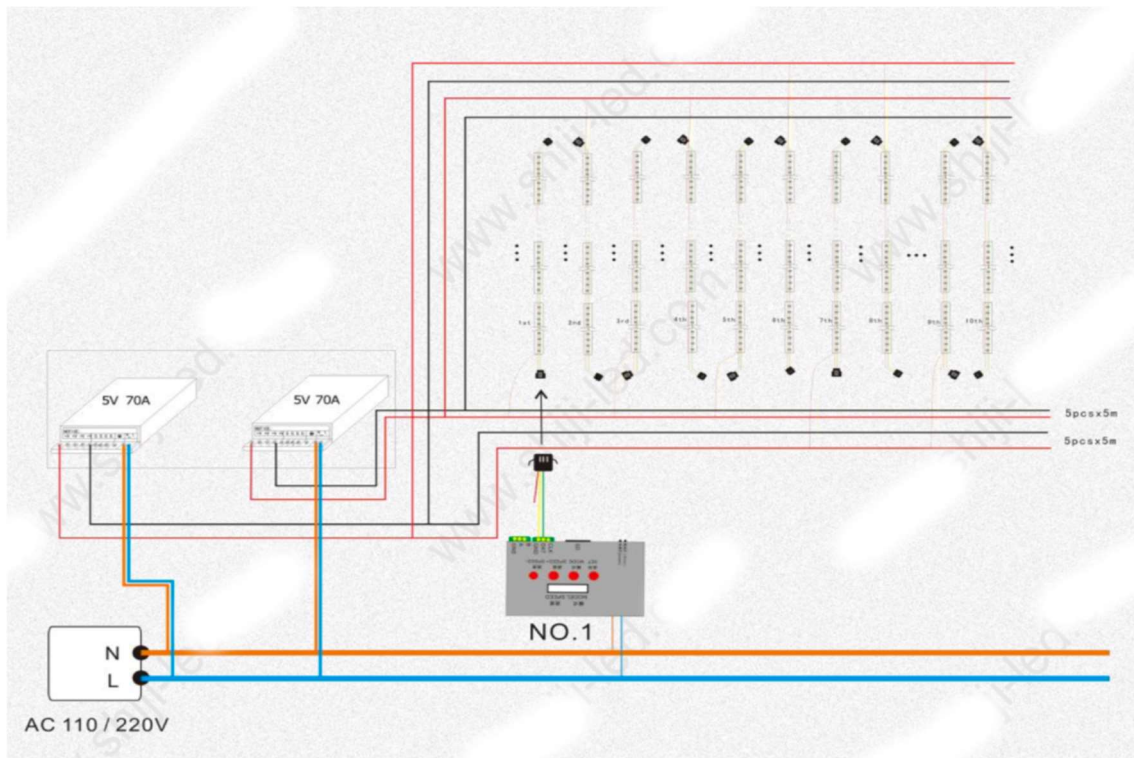




TIRA DIGITAL 18W 5V

- Tira Digital RGB en 5V 18W.
- 5 metros por rollo.
- Material flexible. Corte cada 6 leds.
- IP67.
- 12mm ancho y 0,25mm grosor.
- Control mediante DMX, SD, Arnet, Madrix....

INSTALACIÓN





INFORMACIÓN TÉCNICA

REFERENCIA PRODUCTO

Código	Descripción	IP
410684	Tira LED digital RGB	67

ACCESORIOS

Código	Descripción
410001	CONECTOR MACHO CABLE 30CM IP20
410002	CONECTOR HEMBRA CABLE 30CM IP20
410003	CONECTOR MACHO-HEMBRA CABLE 30CM IP20
410004	CONECTOR MACHO CABLE 30CM IP65
410005	CONECTOR HEMBRA CABLE 30CM IP65
410006	CONECTOR MACHO-HEMBRA CABLE 30CM IP65

OTROS DATOS

Tipo LED	SMD5050 RGB
Tipo de IC	WS2812B
Ángulo	120°
Corte	3 leds
Pixels/m	60
Leds/m	60
Ancho	12mm
Tª Trabajo	-20°C hasta 35°C
Vida Media Estimada	30.000H

