

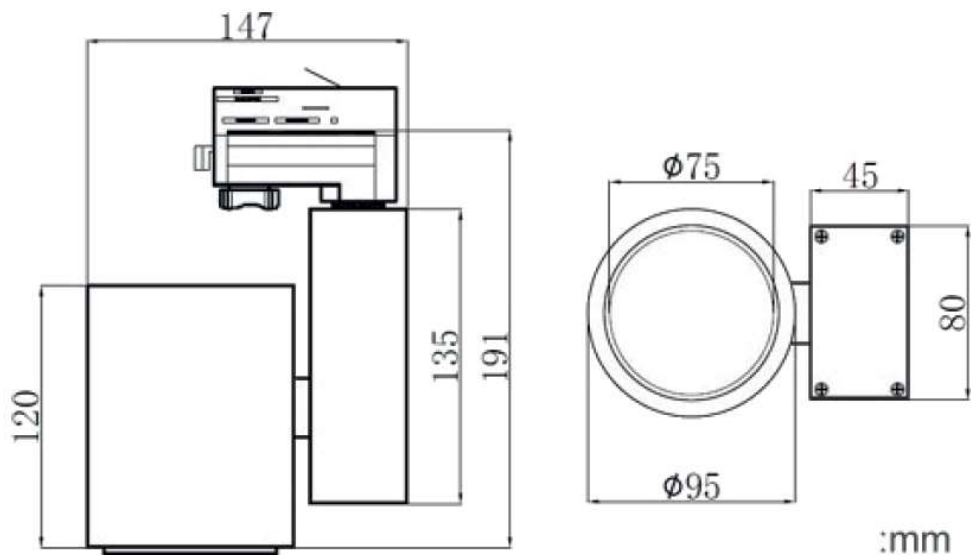


FOCOS CARRIL



- Focos de carril de alta calidad con cuerpo y caja completamente de aluminio que favorece una correcta disipación de calor
- Diseño atractivo y compacto que hará que combine en cualquier tipo de estancia
- Dos distintos acabados
- LED Citizen y driver Philips

DIMENSIONES





INFORMACIÓN TÉCNICA

REFERENCIA PRODUCTO

Código	Potencia (W)	T°Color (K)	Luminosidad (Lm)	Acabado
653203	30 W	2700 K	2700 lm	Negro

OTROS DATOS

CRI	>90
Alimentación	220-240 VAC
Ángulo	36°
Adaptador	Trifásico
Regulable	No
Factor corrector Potencia	>0,9
Temp. Trabajo	-20 a +45°
Vida Media Estimada	50.000H

OPTICAS ADICIONALES

Código	Temperatura Color
650001	Óptica 10 para foco de carril
650002	Óptica 24 para foco de carril
650006	Óptica 60 para foco de carril





CARRIL ELECTRIFICADO

CARRIL ELECTRIFICADO

Código	Descripción	Adaptador	Acabado
040000	Carril electrificado negro 2M trifásico	Trifásico	Negro
040001	Carril electrificado blanco 2M trifásico	Trifásico	Blanco



ACCESORIOS

Código	Descripción	Acabado
040010	Empalme negro	Negro
040011	Empalme blanco	Blanco
040020	Tapa final negro	Negro
040021	Tapa final blanco	Blanco
040030	Conector inicial negro	Negro
040031	Conector inicial blanco	Blanco
040040	Empalme flexible negro	Negro
040041	Empalme flexible blanco	Blanco
040050	Kit suspensión negro	Negro
040051	Kit suspensión blanco	Blanco
040060	Kit superficie negro	Negro
040061	Kit superficie blanco	Blanco