

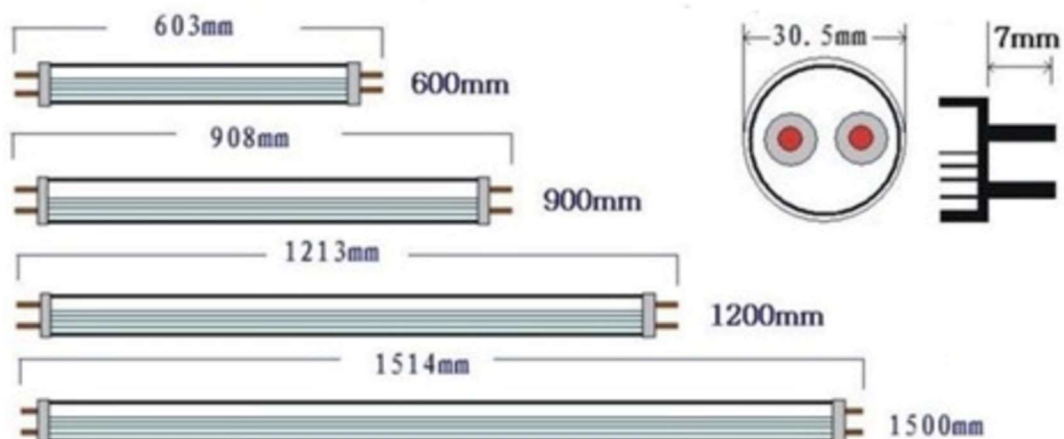


TUBO LED CARNICERIA



- Tubos de LED especiales para resaltar el color de los alimentos frescos.
Especial para potenciar los colores de la carne.
- Tubo de cristal con cubierta plástica que protege el tubo de posibles roturas.
- Fuente de alimentación interna con fusible interno en el casquillo para filtrar posibles picos de tensión.
- Luz libre de IR y UV. Estas emisiones aumentan la temperatura de la superficie de los alimentos, provocando a la descomposición acelerada y aumentando el índice de decoloración de los alimentos, produciendo olor y perdiendo su frescura.
- Evita la propagación de gérmenes
- Salida de luz por 270º

DIMENSIONES





INFORMACIÓN TÉCNICA

REFERENCIA PRODUCTO

Código	Potencia (W)	Luminosidad (lm)	Casquillo	Longitud
681120	18 W	1330 lm	G13	1200mm

OTROS DATOS

CRI	>80
Tª Color	CARNICERIA
Alimentación	100-240VDC
Ángulo	270°
Factor Corrector Potencia	>0,9
Temp. Trabajo	-20 a +40°
Vida Media Estimada	20.000H

ESPECTROMETRÍA

