

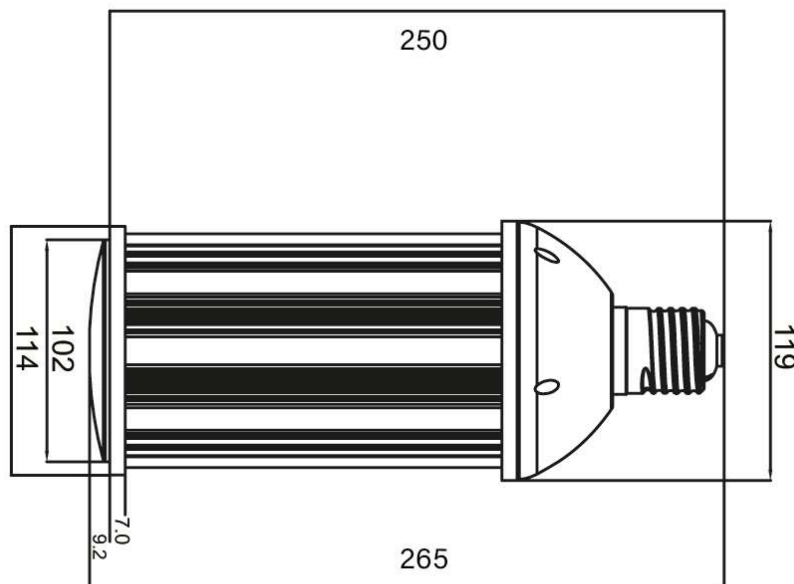


LÁMPARAS ALUMBRADO



- Lámparas tipo mazorca de alta eficiencia, ideales para montar en farolas.
- Con driver integrado, difusores transparentes y cuerpo de aluminio y realizadas con materiales retardantes ante posibles inflamaciones, podemos encontrarlas en potencias de 12 a 100W.

DIMENSIONES





INFORMACIÓN TÉCNICA

REFERENCIA PRODUCTO

Código	T°Color (K)	Luminosidad (Lm)	Casquillo	Dimensiones
154803	3000 K	11500 lm	E40	265x119x119 mm

OTROS DATOS

CRI	>80
Alimentación	100-240 VAC
IP	64
Ángulo	280°
Led	2835
Factor Corrector Potencia	>0,9
Regulable	No
Temp. Trabajo	-20 a +45°
Vida Media Estimada	50.000H
Potencia	80W