



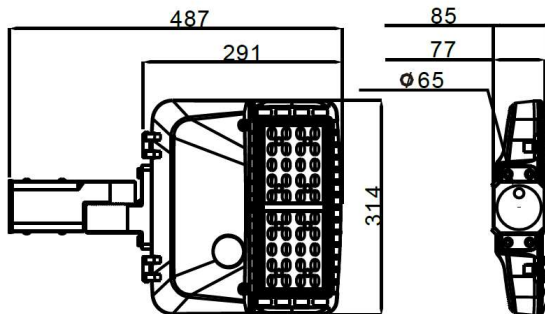
## PROYECTOR ÁREA



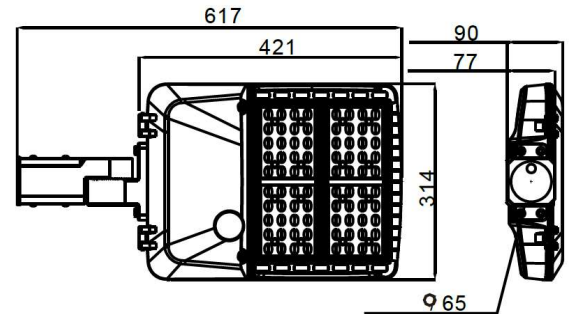
- Proyector asimétrico de hasta 120 lm/w convertible en farola gracias a su accesorio de ajuste de columna por tornillo. Con una larga vida útil, puede utilizarse durante más de 3 años en condiciones normales. La luz que proporciona es suave y uniforme y el brillo es alto.
- Arranque rápido, sin parpadeo, sin ruido. El cuerpo de la lámpara está hecho de aleación de aluminio con alta resistencia a la descomposición y a las condiciones climáticas y favorece la disipación del calor.

### DIMENSIONES

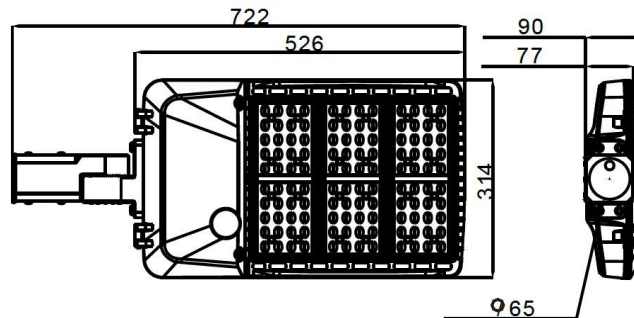
100 W



200 W



300 W



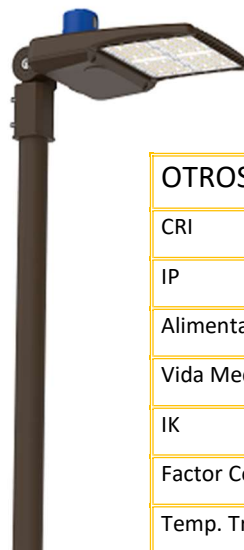
## INFORMACIÓN TÉCNICA

### REFERENCIA PRODUCTO

Código	Temperatura Color	Luminosidad	Potencia	Ángulo	Dimensiones
<b>181040</b>	4000 K	13000 lm	100 W	Asimétrico	353 x 342 X 83 mm

### ACCESORIOS

Código	Descripción
<b>181100</b>	Accesorio cabezal para farola



### OTROS DATOS

CRI	>80
IP	65
Alimentación	100-277 VAC
Vida Media Estimada	50.000H
IK	8
Factor Corrector Potencia	>0,9
Temp. Trabajo	-20 a +45°
Regulación	1/10 V

## FOTOMETRÍA

