



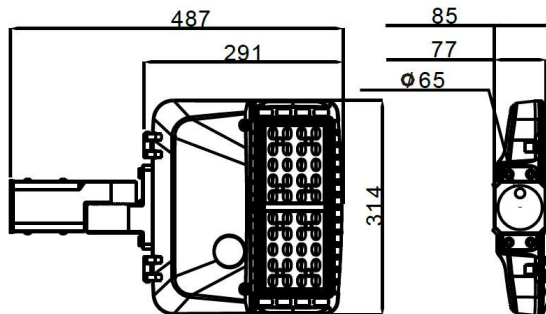
PROYECTOR ÁREA



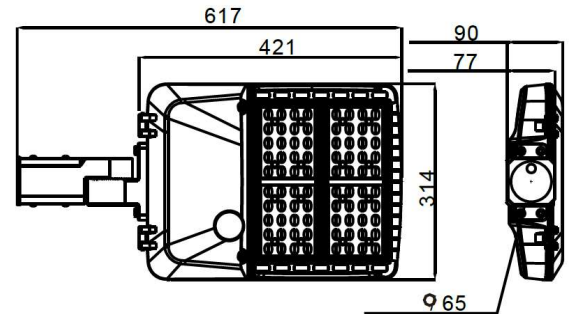
- Proyector asimétrico de hasta 120 lm/w convertible en farola gracias a su accesorio de ajuste de columna por tornillo. Con una larga vida útil, puede utilizarse durante más de 3 años en condiciones normales. La luz que proporciona es suave y uniforme y el brillo es alto.
- Arranque rápido, sin parpadeo, sin ruido. El cuerpo de la lámpara está hecho de aleación de aluminio con alta resistencia a la descomposición y a las condiciones climáticas y favorece la disipación del calor.

DIMENSIONES

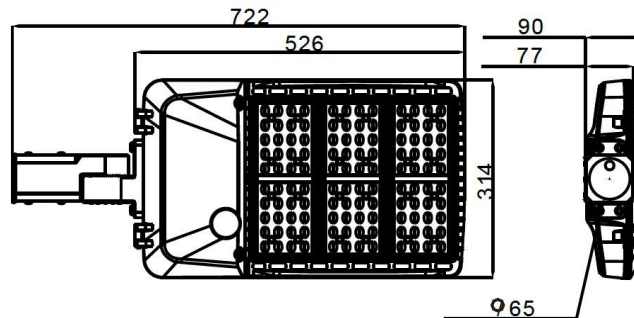
100 W



200 W



300 W



INFORMACIÓN TÉCNICA

REFERENCIA PRODUCTO

Código	Temperatura Color	Luminosidad	Potencia	Ángulo	Dimensiones
182040	4000 K	25300 lm	200 W	Asimétrico	485 x 342 x 83 mm

ACCESORIOS

Código	Descripción
181100	Accesorio cabezal para farola



OTROS DATOS

CRI	>80
IP	65
Alimentación	100-277 VAC
Vida Media Estimada	50.000H
IK	8
Factor Corrector Potencia	>0,9
Temp. Trabajo	-20 a +45°
Regulación	1/10 V

FOTOMETRÍA

